

مدة الإنجاز : 4 ساعات

الثانوية التأهيلية صلاح الدين الأيوبي آسفي

الفرض الرابع في العلوم الفيزيائية

الكيمياء

التمرين 1 : 3 نقط

في كأس من فئة 250ml نمزج حجما $V_A = 50ml$ من محلول كبريتات النحاس II تركيزه المولي $C_A = 0,01mol/l$ وحجما $V_B = 50ml$ من محلول نترات الفضة تركيزه المولي $C_B = 0,01mol/l$. نغمر في هذا الخليط صفيحة من النحاس وصفيحة من الفضة .

ثابتة التوازن المقرونة بالتفاعل الكيميائي بين $Cu(s)$ و $Ag^+(aq)$ هي : $K_1 = 2 \times 10^{15}$

ثابتة التوازن المقرونة بالتفاعل الكيميائي بين : $Cu^{2+}(aq)$ و $Ag(s)$ هي : $K_2 = 6 \times 10^{-16}$

1 - في أي منحى ستتطور المجموعة الكيميائية $\{Cu(s), Cu^{2+}(aq), Ag(s), Ag^+(aq)\}$ واستنتج المعادلة الكيميائية المنمذجة لهذا التحول (1 نقطة)

2 - أنشئ الجدول الوصفي لهذا التحول باعتبار الحالة البدئية والحالة النهائية (1 نقطة)

3 - أحسب نسبة قيمة التقدم النهائي الحاصل خلال هذا التحول ، وما هو استنتاجك ؟ (1 نقطة)

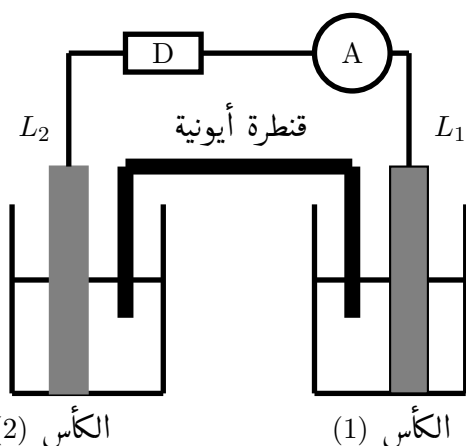
التمرين 2 : إنجاز عود بالتركيز 4 نقط

الأعمدة الكهربائية بالتركيز تستمد طاقتها من فرق تراكيز الأيونات الموجودة في محلولين . تستعمل ، بالأخص في الصناعة على مستوى الغلفنة ودراسة التآكل .
يهدف هذا التمرين إلى دراسة عمود بالتركيز نحاس - نحاس .

يتكون عمود من صفيحتين من النحاس L_1 و L_2 .

الصفيحة L_1 مغمورة في الكأس (1) والذي يحتوي على المحلول S_1 من كبريتات النحاس II $(Cu^{2+}(aq) + SO_4^{2-}(aq))$ ذي التركيز

$C_1 = 1,0 \times 10^{-2}mol/L$ وحجمه $V_1 = 50mL$



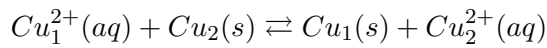
الصفيحة L_2 مغمورة في الكأس (2) والذي يحتوي على المحلول S_2 من كبريتات النحاس II ذي التركيز

$C_2 = 1,0 \times 10^{-1}mol/L$ وحجمه $V_2 = V_1$

نصل الصفيحتين L_1 و L_2 بموصل أومي (D) وأمبير متر A وقاطع التيار K ونصل المحلولين S_1 و S_2 بقنطرة أيونية .

نرمز ل $Cu^{2+}_{(1)}(aq)$ لأيونات $Cu^{2+}(aq)$ الموجودة في الكأس (1) و ل $Cu^{2+}_{(2)}(aq)$ لأيونات $Cu^{2+}(aq)$ الموجودة في الكأس (2)

عند غلق قاطع التيار K ، يحدث داخل العمود تفاعل أكسدة واختزال معادلته الكيميائية :



يشير الأميتر إلى مرور تيار كهربائي شدته ثابتة $I = 140mA$.

نعطي ثابتة التوازن الموافقة لهذا التحول هي : $K = 1$ و $1F = 9,65 \times 10^4 C/mol$

1 - أحسب خارج التفاعل $Q_{r,i}$ عند بداية التفاعل واستنتج القطب الموجب للعمود (1 نقطة)

2 - أثبت تعبير التقدم x للتفاعل الحاصل بدلالة الزمن t . واحسب نسبة هذا التقدم عند اللحظة $t = 60ms$. (1,5

نقطة)

3 - أوجد التركيزين $[Cu_{(1)}^{2+}]_{eq}$ و $[Cu_{(2)}^{2+}]_{eq}$ في كل من الكأسين (1) و (2) عندما يستهلك العمود كليا. (1,5 نقطة)

الفيزياء

التمرين 1 : الموجات الضوئية 2 نقط

نضئ فتحة دائرية قطرها a بواسطة ضوء أحادي اللون ، فتحدث ظاهرة الحيود حيث نعاين على شاشة تبعد على الفتحة بمسافة D ، ما يلي :

– بالنسبة لضوء أحمر طول موجته $\lambda_1 = 633nm$ ، نحصل على بقعة مركزية قطرها $L_1 = 8cm$

– بالنسبة لضوء أصفر طول موجته λ_2 نحصل على بقعة مركزية قطرها $L_2 = 7,5cm$ يعبر عن الفرق الزاوي في هذه الحالة بالعلاقة التالية :

$$\theta = 1,22 \cdot \frac{\lambda}{a}$$

1 – أرسم تباينة التجربة موضحا عليها شكل البقع الضوئية (0,5 نقطة)

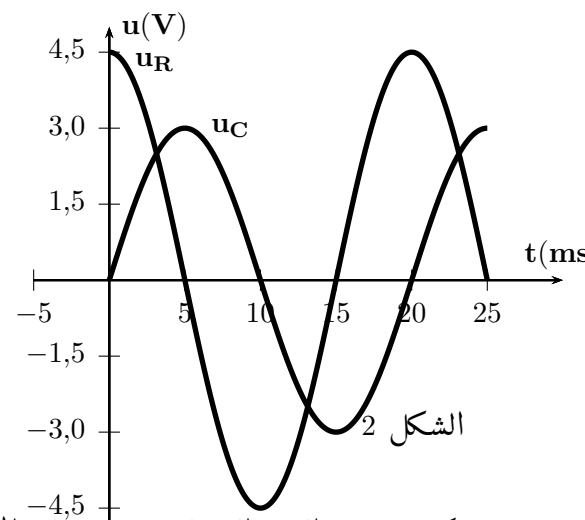
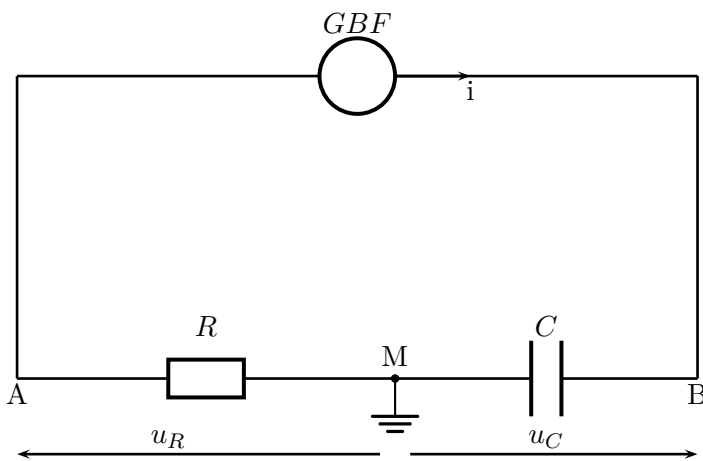
2 – أوجد العلاقة بين λ و D و a و L (0,5 نقطة)

3 – بين أن النسبة λ/L ثابتة . (0,5 نقطة)

4 – أحسب طول الموجة λ_2 . (0,5 نقطة)

التمرين 2 : دراسة ذبذبات قسرية في دائرة RLC (2,5 نقط)

لتحديد السعة C لمكثف تم العثور عليه ، قام أستاذ العلوم الفيزيائية مع تلاميذته بإنجاز التركيب الكهربائي الممثل في الشكل 1 والذي يتضمن المكثف مجهول السعة وموصل أومي مقاومته $R = 300\Omega$ ومولد دي تردد منخفض يزود الدارة بتوتر كهربائي $u(t)$ متناوب جيبي وجهاز كاشف التذبذب معلوماتي يمكن من معاينة التوترين $u_C(t)$ التوتر بين مربطي المكثف و $-u_R(t)$ التوتر بين مربطي الموصل الأومي . المنحنيات المحصل عليها ممثلة في الشكل 2 ،



يكتب تعبير التوتر اللحظي بين مربطي المكثف على الشكل التالي : $u_C(t) = U_{cm} \cos(2\pi N.t + \varphi)$ بحيث أن φ هو

فرق الطور بين $u_C(t)$ و $i(t)$

1 – باعتمادك على منحنيات الشكل 2 ، حدد :

1-1 – التردد N للتوتر $u(t)$ (0,25 نقطة)

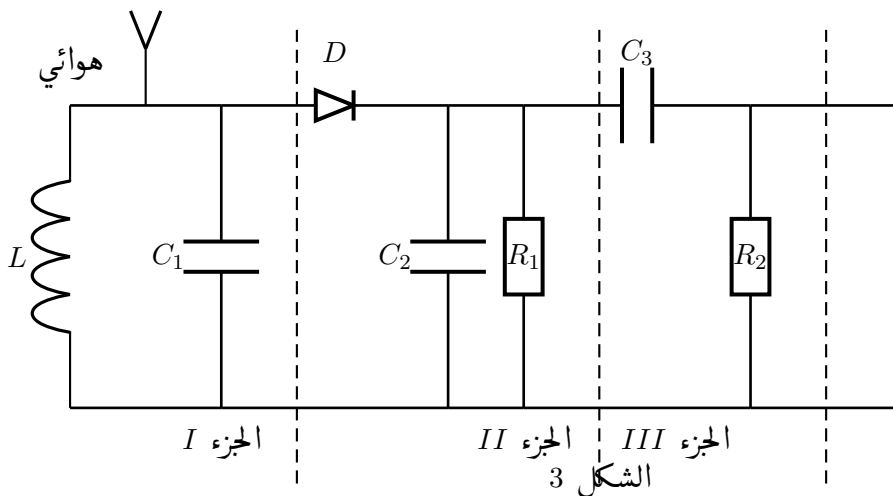
1-2 – القيمة القصوى للتوتر $u_C(t)$ و $u_R(t)$ واستنتج الشدة القصوى للتيار الذي يمر في الدارة (0,75 نقطة)

- 3-1 - فرق الطور φ واستنتج تعبير التوتر اللحظي $u_C(t)$ والشدة اللحظية للتيار $i(t)$ (نقطة 0,75)
 2- باعتمادك على تعبير شدة التيار $i(t)$ ، أحسب قيمة السعة C للمكثف (نقطة 0,75).

التمرين 3 : استقبال موجة مضمّنة الوسع وإزالة التضمين RLC (2,5 نقط)

يحتوي جهاز الراديو البسيط على ثلاثة أجزاء كما هي ممثلة في الشكل 3 .
 الإشارة المنبعثة من محطة إذاعية تعبيرها كالتالي :

$$u_s(t) = 2(1 + 0.5\cos(200\pi.t)) \cos(328 \times 10^3\pi.t)$$



1 - بين أن عملية التضمين الوسع تتم بشكل جيد . (0,5 نقطة)

2 - يتكون الجزء I من هوائي ووشيعه معامل تحريضها L ومقاومتها مهملة ومكثف C_1 مركبين على التوازي .

أ - ما هو دور الذي يلعبه هذا الجزء ؟ (0,25 نقطة)

ب - لاستقبال الإشارة مضمّنة الوسع $u_s(t)$ يجب استعمال وشيعه معامل تحريضها $L = 0,1H$ ومكثف سعته C_1 قابلة للضبط ، حدد قيمة هذه السعة لكي تتمكن هذه الدارة من استقبال هذه الإشارة .

3 - يمكن الجزئين II و III من إزالة التضمين

أ - ما الدور الذي يلعبه الجزء III ؟ (0,25 نقطة)

ب - اختر من بين المكثفات التالية $10\mu F$ و $100\mu F$ و $1\mu F$ السعة التي تمكن من الحصول على كشف غلاف جيد علما أن قيمة المقاومة $R_1 = 2k\Omega$ (0,75 نقطة)

ج - اشرح الدور الذي يلعبه الصمام الثنائي D في الجزء II للحصول على كشف غلاف جيد (0,75 نقطة)

التمرين 4 : دراسة حركة جسم صلب على مستوى مائل بوجود احتكاكات مائعة (3 نقط)

تنزلق قطعة صابون ، كتلتها $m_1 = 100g$ بدون سرعة بدئية وفق الخط الأكبر ميلا لمستوى مبلل ومائل بزاوية $\alpha = 15^\circ$ بالنسبة للمستوى الأفقي .

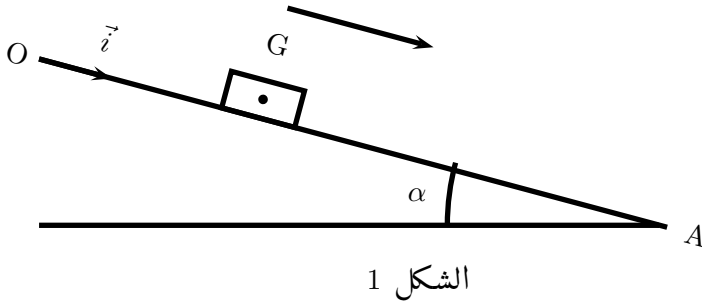
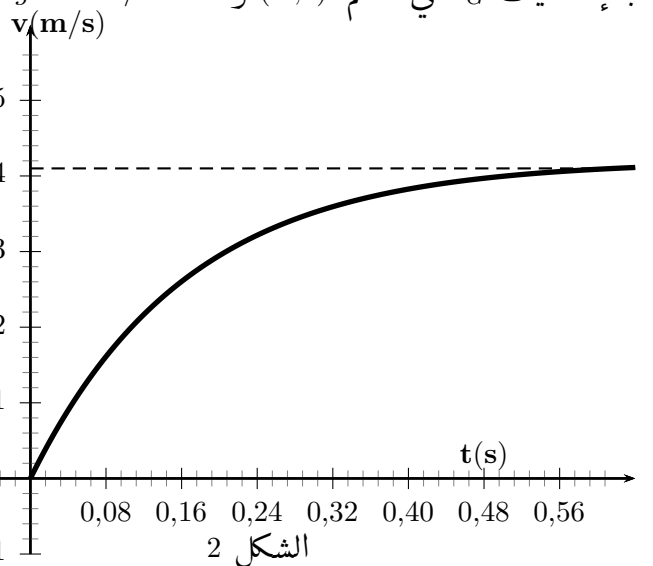
تمثل الوثيقة أسفله منحنى تغيرات سرعة قطعة الصابون أثناء انزلاقها بدلالة الزمن t

نفترض أن المستوى المائل يطبق على قطعة الصابون قوة احتكاك مائع تعبيرها كالتالي : $\vec{f} = -k\vec{v}$ وأن الاحتكاكات

الناجمة عن تأثير السطح المائل على قطعة الصابون مهملة .

ندرس حركة القطعة في مرجع مرتبط بسطح الأرض والذي نعتبره غاليليا ونعلم موضع G مركز القطعة في كل لحظة

بالإحداثيات x_G في المعلم (O, \vec{i}) ونأخذ $g = 10m/s^2$



الشكل 1

I - دراسة حركة قطعة الصابون S_1

1 - أجرد القوى المطبقة على S_1 (0,25 نقطة)

2 - بتطبيق القانون الثاني لنيوتن ، بين أن المعادلة التفاضلية التي تحققها $v(t)$ سرعة مركز القصور G هي :

$$\frac{dv}{dt} = C - \frac{1}{\tau}v$$

محددا تعبير الثابتين τ و C (0,75 نقطة)

3 - بين أن السرعة v لقطعة الصابون تأخذ قيمة حدية v_l . حدد تعبيرها بدلالة m_1 و g و k و α (0,5 نقطة)

4 - حدد مبيانيا v_l واستنتج قيمة الثابتة k و τ (0,5 نقطة)

5 - دراسة مقارنة حركتي القطعتين S_1 و S_2 .

نعتبر أن سرعة قطعة الصابون تبلغ القيمة الحدية v_l بعد تمام المدة الزمنية 5τ

في تجربة ثانية نستعمل قطعة صابون S_2 من نفس النوع الأولى لكن نختلف عنها في الكتلة بحيث أن $m^2 = 2m_1$

خلال النظام الانتقالي تقطع القطعة S_1 المسافة $d_1 = 20cm$ بينما القطعة الثانية تقطع المسافة $d_2 = 80cm$ بحيث أن

$d_2 > d_1$ أحسب المدة الزمنية Δt الفاصلة بين وصول القطعتين إلى النقطة A الموجودة في أسفل المنحدر ، والتي تبعد

عن O بمسافة $OA = 1m$ (1 نقطة)

التمرين 5 : دراسة حركة قذيفة (3 نقط)

ينطلق متزلج كتلته بالإضافة إلى لوازمه $m = 75kg$ ، من نقطة A توجد على ارتفاع H من مستوى سطح الأرض ،

بدون سرعة بدئية على مسار دائري \widehat{AB} شعاعه $r = 1,25m$ ، يوجد في مستوى رأسي .

نمعلم النقطة M من المسار الدائري بالأفصول الزاوي $\theta = (\widehat{OA}, \widehat{OM})$ (أنظر الشكل 1) ينزل المتزلج بدون احتكاك

على المسار الدائري ليغادره عندما يصل النقطة B بسرعة v_B أفقية .

يتصل الجزء الدائري بجزء مستقيمي BD طوله $L = 5m$ ومائل بزاوية $\beta = 30^\circ$ على مستوى سطح الأرض .

نهمل جميع أنواع الاحتكاكات ونأخذ $g = 10m/s^2$

1 - دراسة حركة مركز قصور المتزلج على الجزء الدائري \widehat{AB}

1-1 - بتطبيق مبرهنة الطاقة الحركية ، أوجد تعبير السرعة v_B للمتزلج لحظة مروره من B ، (0,5 نقطة)

1-2 - بتطبيق القانون الثاني لنيوتن في أساس فريني ، أوجد تعبير R شدة القوة المطبقة من طرف المسار الدائري في

النقطة M على المتزلج بدلالة كل من سرعة مركز قصور المتزلج و r و g و θ و m كتلة المتزلج ولوازمه و استنتج

شدة القوة \vec{R} المطبقة من طرف المسار الدائري على المتزلج في النقطة B . (0,75 نقطة)

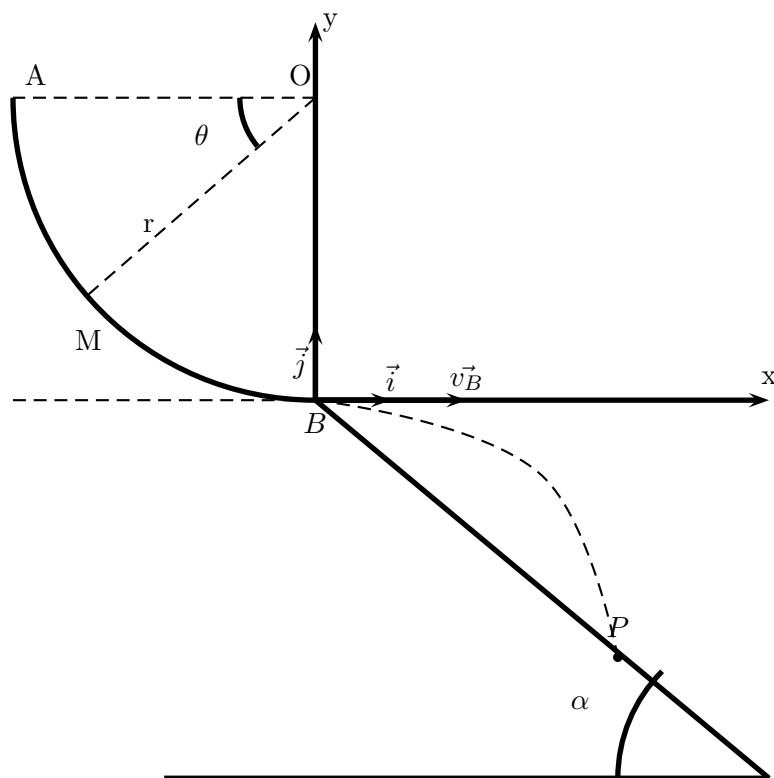
2 - أوجد معادلة مسار المتزلج في المعلم (B, \vec{i}, \vec{k}) . نختار كأصل التواريخ لحظة مرور مركز قصور المتزلج من الموضع B

(0,5 نقطة)

3 - حدد إحداثيات موضع سقوط مركز قصور المتزلج على السطح BD (0,5 نقطة)

4 - ما السرعة الذنوية v_{Bmin} التي يجب أن تمر بها G من B لتسقط على سطح الأرض بعد تجاوزها المستوى المائل

BD (0,75 نقطة)



الشكل 1